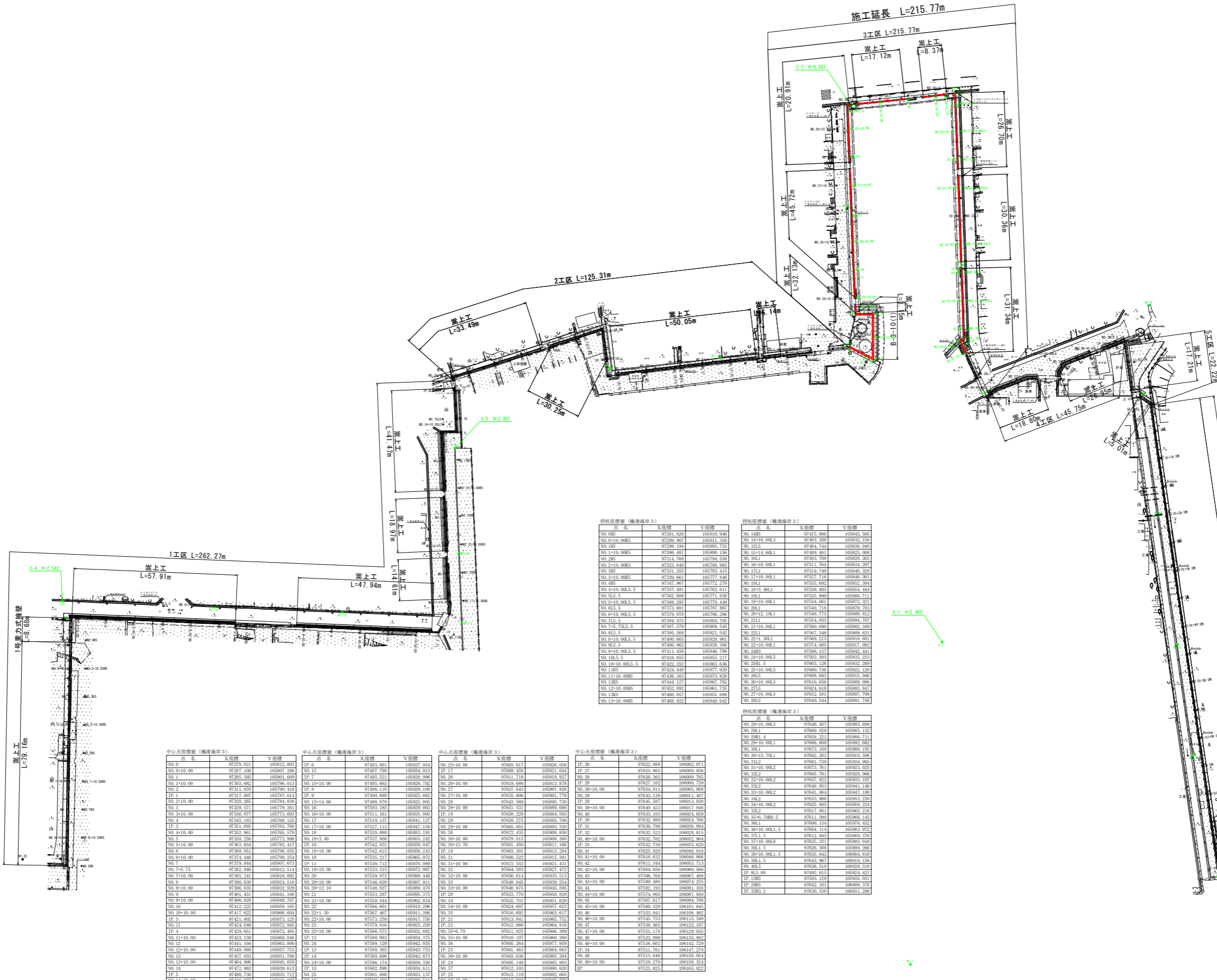


計画平面図 S=1:500



基準点座標値

点名	X座標	Y座標
3-1	97521.487	106021.234
3-2	97658.752	105885.729
3-3	97178.962	105840.288
3-4	97334.566	105757.540
3-5	97234.038	105766.877
NT-1	97471.474	106077.474
NT-2	97513.910	106170.579
NT-3	97510.651	106148.313
NT-4	97528.989	106117.899
NT-5	97568.666	106069.824
NT-6	97602.110	106068.254
NT-7	97634.207	106028.470
NT-8	97661.152	106012.700
NT-9	97663.775	105983.151
NT-10	97635.944	105950.445
NT-11	97584.384	105913.238
NT-12	97627.893	105905.514
NT-13	97588.436	105934.481
NT-14	97588.665	105899.430
NT-15	97533.230	105889.203
NT-16	97449.088	105862.975
NT-17	97429.599	105871.950
NT-18	97688.230	105841.676
NT-19	97383.741	105802.815
NT-20	97343.000	105788.115
NT-21	97279.444	105809.429
NT-22	97271.591	105798.486

控点座標値 (横港海岸3)

点名	X座標	Y座標
NO.085	97281.620	105816.946
NO.0+10.000S	97289.907	105811.550
NO.185	97298.194	105805.733
NO.1+10.000S	97306.481	105800.136
NO.285	97314.768	105794.539
NO.2+10.000S	97323.049	105788.943
NO.385	97331.355	105783.415
NO.3+10.000S	97339.661	105777.863
NO.485	97347.967	105772.278
NO.4+10.000S	97357.491	105766.811
NO.585	97366.888	105761.430
NO.5+10.000S	97376.285	105756.049
NO.685	97373.681	105750.687
NO.6+10.000S	97379.078	105745.296
NO.785	97384.475	105739.946
NO.7+5.75LS	97387.578	105734.545
NO.885	97396.288	105729.142
NO.8+10.000S	97400.665	105723.861
NO.985	97406.062	105718.580
NO.9+10.000S	97411.458	105713.299
NO.1085	97416.855	105708.018
NO.10+10.000S	97422.252	105702.737
NO.1185	97424.449	105697.456
NO.11+10.000S	97426.643	105692.175
NO.1285	97431.040	105686.894
NO.12+10.000S	97435.042	105681.613
NO.1385	97440.044	105676.332
NO.13+10.000S	97444.046	105671.051
NO.1485	97448.048	105665.770
NO.14+10.000S	97452.050	105660.489
NO.1585	97456.052	105655.208
NO.15+10.000S	97460.054	105649.927

控点座標値 (横港海岸3)

点名	X座標	Y座標
NO.1485	97475.998	105843.295
NO.14+10.000L	97483.194	105837.829
NO.1585	97484.744	105830.940
NO.15+14.600L	97499.481	105823.908
NO.1681	97503.788	105828.265
NO.16+10.000L	97511.764	105834.227
NO.1781	97519.740	105840.329
NO.17+10.000L	97527.716	105846.381
NO.1881	97535.692	105852.394
NO.18+3.400L	97538.403	105854.444
NO.1981	97545.660	105860.211
NO.19+10.000L	97554.961	105872.521
NO.2081	97540.718	105879.783
NO.20+12.100L	97548.713	105888.812
NO.2181	97554.033	105894.707
NO.21+10.000L	97560.690	105902.169
NO.2281	97567.348	105909.631
NO.22+1.300L	97568.213	105910.401
NO.23+10.000L	97574.005	105917.002
NO.2483	97586.157	105922.411
NO.24+10.000S	97593.303	105928.223
NO.2581	97603.126	105932.289
NO.25+10.000S	97600.736	105922.120
NO.2685	97608.663	105931.888
NO.26+10.000S	97616.656	105939.896
NO.2785	97624.618	105933.817
NO.27+10.000L	97632.581	105937.768
NO.2885	97640.544	105931.718

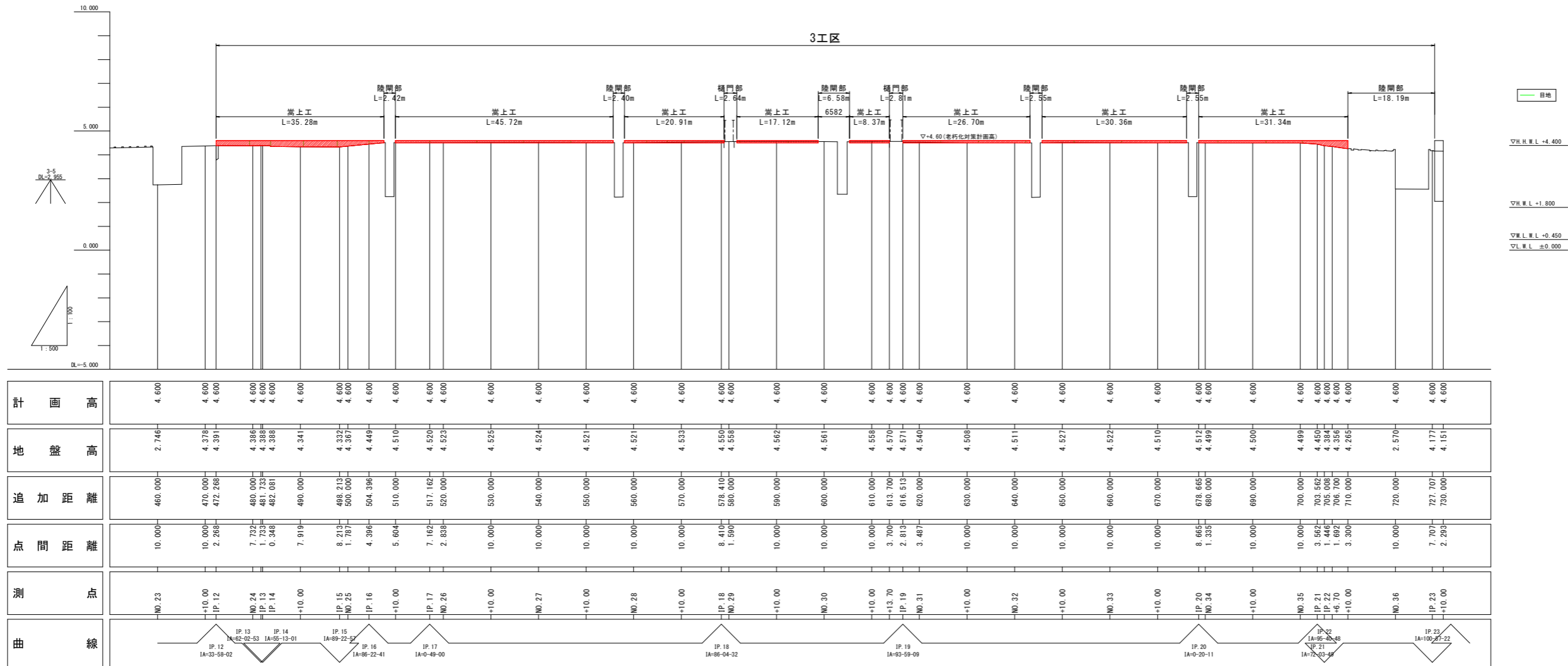
控点座標値 (横港海岸3)

点名	X座標	Y座標
NO.28+10.000S	97648.507	105885.609
NO.2981	97660.028	105885.132
NO.298+4	97668.221	105886.711
NO.29+10.000L	97666.608	105892.662
NO.3081	97675.188	105890.192
NO.30+13.100L	97682.203	105891.808
NO.3182	97681.730	105894.985
NO.31+10.000L	97675.761	105893.025
NO.3282	97686.791	105892.066
NO.32+10.000L	97687.822	105893.107
NO.3382	97698.853	105891.148
NO.33+10.000L	97691.884	105893.188
NO.3482	97703.905	105895.229
NO.34+10.000L	97705.905	105899.224
NO.3582	97717.901	105895.215
NO.35+6.3000S	97711.900	105896.143
NO.3681	97706.134	105897.452
NO.36+10.000L	97714.114	105898.762
NO.3781	97721.945	105899.378
NO.37+10.000L	97725.531	105899.010
NO.3881	97736.368	105899.299
NO.38+10.000L	97742.842	105899.619
NO.3981	97743.967	106010.108
NO.4085	97736.510	106028.219
IP.8-1.5	97702.514	105874.621
IP.1285	97583.129	105855.651
IP.2985	97642.181	106099.378
IP.3385	97630.528	106031.288

中心点座標値 (横港海岸3)

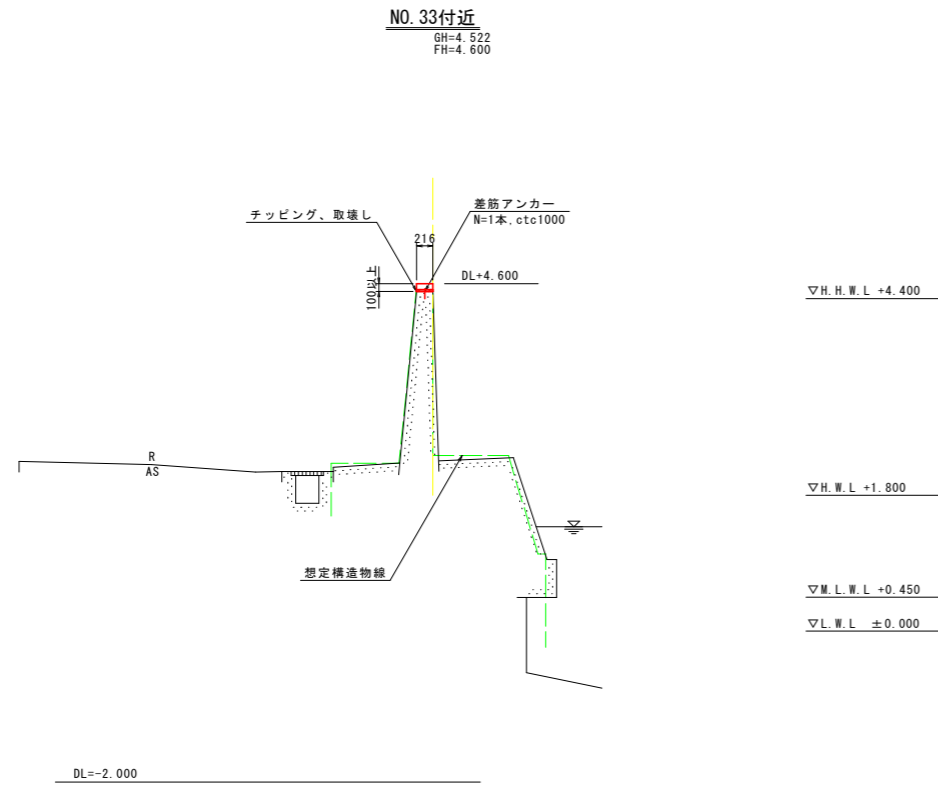
点名	X座標	Y座標
NO.0	97278.821	105812.983
NO.0+10.00	97287.108	105807.206
NO.1	97295.395	105801.609
NO.1+10.00	97303.682	105796.013
NO.2	97311.970	105790.416
IP.1	97317.007	105787.014
NO.2+10.00	97320.286	105784.830
NO.3	97328.571	105779.261
NO.3+10.00	97336.877	105773.692
NO.4	97345.183	105768.125
IP.2	97351.695	105763.769
NO.4+10.00	97359.981	105758.219
NO.5	97368.289	105752.669
NO.5+10.00	97376.584	105747.117
NO.6	97384.881	105741.565
NO.6+10.00	97393.177	105736.013
NO.7	97399.474	105730.461
NO.7+5.75	97402.948	105728.514
NO.7+10.00	97409.241	105726.567
NO.8	97416.538	105724.620
NO.8+10.00	97422.831	105722.673
NO.9	97430.128	105720.726
NO.9+10.00	97436.421	105718.779
NO.10	97442.711	105716.832
NO.10+10.00	97449.004	105714.885
NO.11	97455.287	105712.938
NO.11+10.00	97461.580	105710.991
NO.12	97464.163	105709.044
NO.12+10.00	97470.456	105707.097
NO.13	97473.339	105705.150
NO.13+10.00	97479.632	105703.203
NO.14	97482.505	105701.256
NO.14+10.00	97488.798	105699.309
NO.15	97491.671	105697.362
NO.15+10.00	97497.964	105695.415
NO.16	97500.835	105693.468
NO.16+10.00	97507.128	105691.521
NO.17	97510.000	105689.574
NO.17+10.00	97516.293	105687.627
NO.18	97519.163	105685.680
NO.18+10.00	97525.456	105683.733
NO.19	97524.320	105681.786
NO.19+10.00	97530.613	105679.839
NO.20	97529.474	105677.892
NO.20+10.00	97535.767	105675.945
NO.21	97534.630	105674.000
NO.21+10.00	97540.923	105672.053
NO.22	97539.776	105670.106
NO.22+10.00	97546.069	105668.159
NO.23	97544.920	105666.212
NO.23+10.00	97551.213	105664.265
NO.24	97549.062	105662.318
NO.24+10.00	97555.355	105660.371
NO.25	97549.062	105658.424
NO.25+10.00	97555.355	105656.477
NO.26	97549.062	105656.530
NO.26+10.00	97555.355	105654.583
NO.27	97549.062	105654.636
NO.27+10.00	97555.355	105652.689
NO.28	97549.062	105652.742
NO.28+10.00	97555.355	105650.795
NO.29	97549.062	105650.848
NO.29+10.00	97555.355	105648.901
NO.30	97549.062	105648.954
NO.30+10.00	97555.355	105647.007
NO.31	97549.062	105647.060
NO.31+10.00	97555.355	105645.113
NO.32	97549.062	105645.166
NO.32+10.00	97555.355	105643.219
NO.33	97549.062	105643.272
NO.33+10.00	97555.355	105641.325
NO.34	97549.062	105641.378
NO.34+10.00	97555.355	105639.431
NO.35	97549.062	105639.484
NO.35+10.00	97555.355	105637.537
NO.36	97549.062	105637.590
NO.36+10.00	97555.355	105635.643
NO.37	97549.062	105635.696
NO.37+10.00	97555.355	105633.749
NO.38	97549.062	105633.802
NO.38+10.00	97555.355	105631.855
NO.39	97549.062	105631.908
NO.39+10.00	97555.355	105630.011
NO.40	97549.062	105630.064
NO.40+10.00	97555.355	105628.117
NO.41	97549.062	105628.170
NO.41+10.00	97555.355	105626.223
NO.42	97549.062	105626.276
NO.42+10.00	97555.355	105624.329
NO.43	97549.062	105624.382
NO.43+10.00	97555.355	105622.435
NO.44	97549.062	105622.488
NO.44+10.00	97555.355	105620.541
NO.45	97549.062	105620.594
NO.45+10.00	97555.355	105618.597
NO.46	97549.062	105618.650
NO.46+10.00	97555.355	105616.703
NO.47	97549.062	105616.756
NO.47+10.00	97555.355	105614.809
NO.48	97549.062	105614.862
NO.48+10.00	97555.355	105612.915
NO.49	97549.062	105612.968
NO.49+10.00	97555.355	105611.021
NO.50	97549.062	105611.074
NO.50+10.00	97555.355	105609.127
NO.51	97549.062	105609.180
NO.51+10.00	97555.355	105607.233
NO.52	97549.062	105607.286
NO.52+10.00	97555.355	105605.339
NO.53	97549.062	105605.392
NO.53+10.00	97555.355	105603.445
NO.54	97549.062	105603.498
NO.54+10.00	97555.355	105601.501
NO.55	97549.062	105601.554
NO.55+10.00	97555.355	105599.557
NO.56	97549.062	105599.610
NO.56+10.00	97555.355	105597.613
NO.57	97549.062	105597.666
NO.57+10.00	97555.355	105595.719
NO.58	97549.062	105595.772
NO.58+10.00	97555.355	105593.825
NO.59	97549.062	105593.878
NO.59+10.00	97555.355	105591.931
NO.60	97549.062	105591.984
NO.60+10.00	97555.355	105590.037
NO.61	97549.062	105590.090
NO.61+10.00	97555.355	105588.143
NO.62	97549.062	105588.196
NO.62+10.00	97555.355	105586.249
NO.63	97549.062	105586.302
NO.63+10.00	97555.355	105584.355
NO.64	97549.062	105584.408
NO.64+10.00	97555.355	105582.511
NO.65	97549.062	105582.564
NO.65+10.00	97555.355	105580.667
NO.66	97549.062	105580.720
NO.66+10.00	97555.355	105578.823
NO.67	97549.062	105578.876
NO.67+10.00	97555.355	105577.029
NO.68	97549.062	105577.082
NO.68+10.00	97555.35	

縦断図 V=1:100  
H=1:500  
3工区

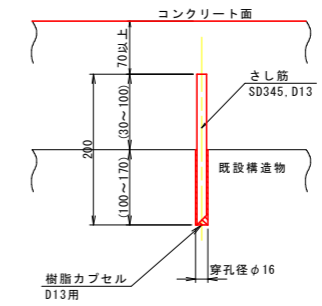


工事名	R8阿土 橋港海岸(橋東地区) 阿南・橋 防潮堤工事		
路線名等	橋港海岸(橋東地区)		
工事箇所	阿南市橋町東中浜		
図面名	縦断図		
縮尺	V=1:100 H=1:500	図面番号	2 / 6
会社名			
事業者名	徳島県阿南県土整備事務所		

# 標準断面図 S=1:50



差筋アンカー詳細図  
S=1:5



注記：差筋アンカーの設置にあたり、コンクリート面からの純かぶりは70mm以上確保すること。

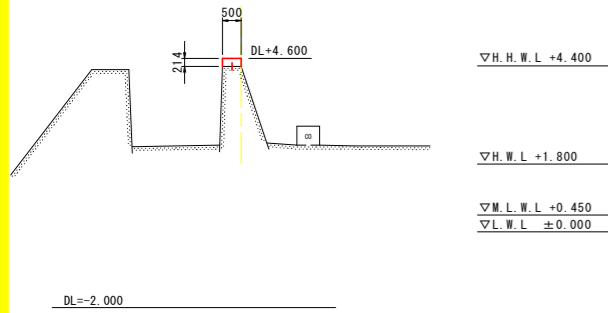
注記：緑破線は既存資料から想定される想定構造物線である。  
横断面に示す数量表は想定構造物線より算定した数量であり、  
現地構造物の状況に合わせて修正を行うこと。  
根入れ高さが大幅に異なる場合は、施工前に監督員に確認すること。

工事名	R8阿土 橋港海岸(橋東地区) 阿南・橋 防波堤工事		
路線名等	橋港海岸(橋東地区)		
工事箇所	阿南市橋町東中浜		
図面名	標準断面図		
縮尺	図示	図面番号	3 / 6
会社名			
事業者名	徳島県阿南県土整備事務所		

# 横断面 S=1:100

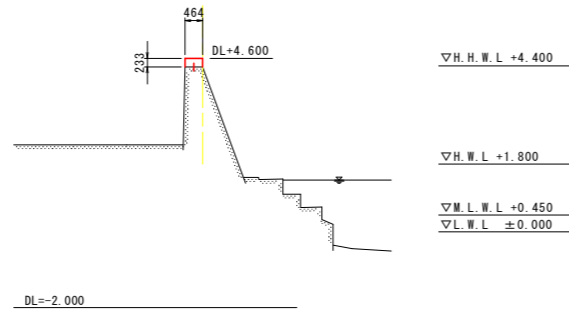
**NO. 24**  
GH=4.386  
FH=4.600

名称	単位	数量		
		陸上	陸上滞待	合計
床掘	m <sup>3</sup>	-	-	-
埋戻し	m <sup>3</sup>	-	-	-
足場工	掛m <sup>2</sup>	4.5	-	4.5
コンクリート	m <sup>3</sup>	0.11	-	0.11
型枠	m <sup>2</sup>	0.43	-	0.43
チップング	m <sup>2</sup>	0.50	-	0.50
コンクリート取壊し	m <sup>3</sup>	-	-	-
舗装版取壊し	m	-	-	-



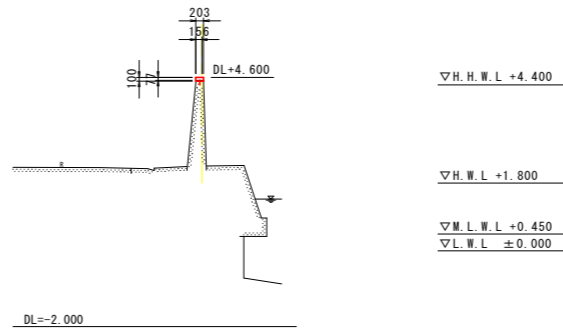
**NO. 25**  
GH=4.367  
FH=4.600

名称	単位	数量		
		陸上	陸上滞待	合計
床掘	m <sup>3</sup>	-	-	-
埋戻し	m <sup>3</sup>	-	-	-
足場工	掛m <sup>2</sup>	5.1	0.4	5.5
コンクリート	m <sup>3</sup>	0.11	-	0.11
型枠	m <sup>2</sup>	0.47	-	0.47
チップング	m <sup>2</sup>	0.46	-	0.46
コンクリート取壊し	m <sup>3</sup>	-	-	-
舗装版取壊し	m	-	-	-



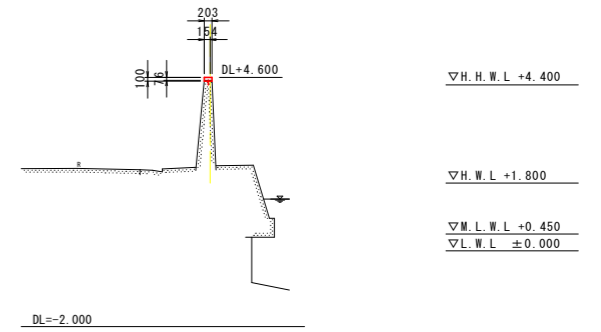
**NO. 26**  
GH=4.523  
FH=4.600

名称	単位	数量		
		陸上	陸上滞待	合計
床掘	m <sup>3</sup>	-	-	-
埋戻し	m <sup>3</sup>	-	-	-
足場工	掛m <sup>2</sup>	4.7	-	4.7
コンクリート	m <sup>3</sup>	0.02	-	0.02
型枠	m <sup>2</sup>	0.20	-	0.20
チップング	m <sup>2</sup>	0.20	-	0.20
コンクリート取壊し	m <sup>3</sup>	0.01	-	0.01
舗装版取壊し	m	-	-	-



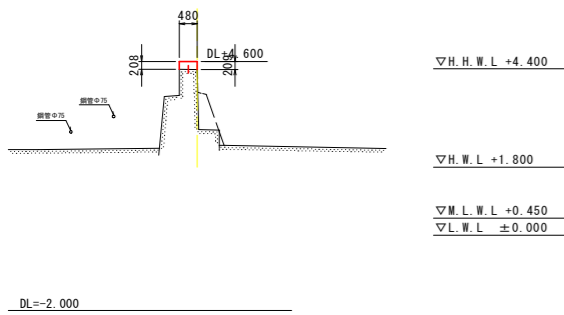
**NO. 27**  
GH=4.524  
FH=4.600

名称	単位	数量		
		陸上	陸上滞待	合計
床掘	m <sup>3</sup>	-	-	-
埋戻し	m <sup>3</sup>	-	-	-
足場工	掛m <sup>2</sup>	4.7	-	4.7
コンクリート	m <sup>3</sup>	0.02	-	0.02
型枠	m <sup>2</sup>	0.20	-	0.20
チップング	m <sup>2</sup>	0.20	-	0.20
コンクリート取壊し	m <sup>3</sup>	0.01	-	0.01
舗装版取壊し	m	-	-	-



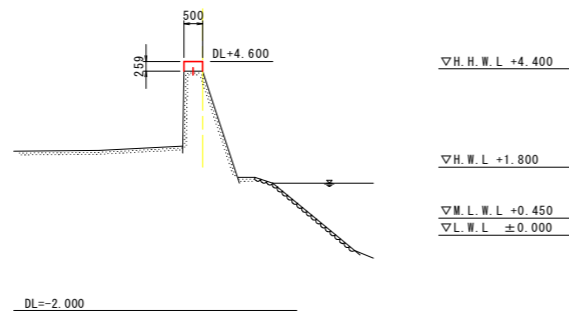
(IP. 13直)  
**IP. 12**  
GH=4.391  
FH=4.600

名称	単位	数量		
		陸上	陸上滞待	合計
床掘	m <sup>3</sup>	-	-	-
埋戻し	m <sup>3</sup>	-	-	-
足場工	掛m <sup>2</sup>	-	-	-
コンクリート	m <sup>3</sup>	-	-	-
型枠	m <sup>2</sup>	-	-	-
チップング	m <sup>2</sup>	-	-	-
コンクリート取壊し	m <sup>3</sup>	-	-	-
舗装版取壊し	m	-	-	-



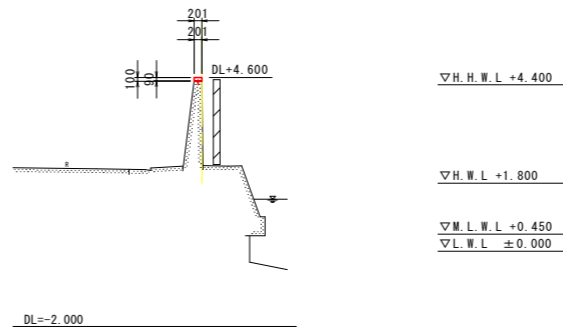
**NO. 24+10.00**  
GH=4.341  
FH=4.600

名称	単位	数量		
		陸上	陸上滞待	合計
床掘	m <sup>3</sup>	-	-	-
埋戻し	m <sup>3</sup>	-	-	-
足場工	掛m <sup>2</sup>	5.0	0.3	5.3
コンクリート	m <sup>3</sup>	0.13	-	0.13
型枠	m <sup>2</sup>	0.52	-	0.52
チップング	m <sup>2</sup>	0.50	-	0.50
コンクリート取壊し	m <sup>3</sup>	-	-	-
舗装版取壊し	m	-	-	-



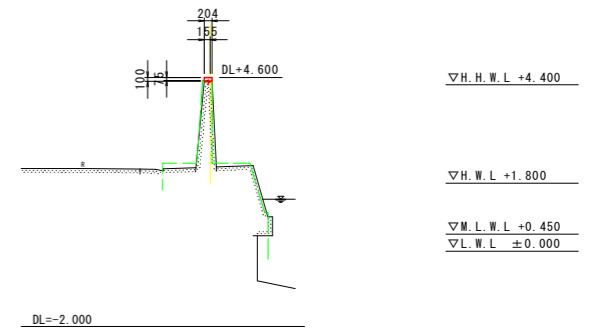
**NO. 25+10.00**  
GH=4.510  
FH=4.600

名称	単位	数量		
		陸上	陸上滞待	合計
床掘	m <sup>3</sup>	-	-	-
埋戻し	m <sup>3</sup>	-	-	-
足場工	掛m <sup>2</sup>	4.7	-	4.7
コンクリート	m <sup>3</sup>	0.02	-	0.02
型枠	m <sup>2</sup>	0.20	-	0.20
チップング	m <sup>2</sup>	0.20	-	0.20
コンクリート取壊し	m <sup>3</sup>	0.01	-	0.01
舗装版取壊し	m	-	-	-



**NO. 26+10.00**  
GH=4.525  
FH=4.600

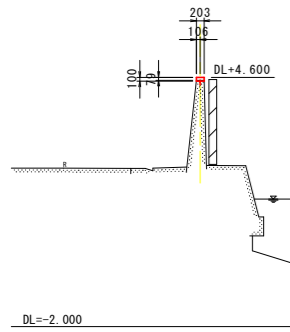
名称	単位	数量		
		陸上	陸上滞待	合計
床掘	m <sup>3</sup>	-	-	-
埋戻し	m <sup>3</sup>	-	-	-
足場工	掛m <sup>2</sup>	4.8	-	4.8
コンクリート	m <sup>3</sup>	0.02	-	0.02
型枠	m <sup>2</sup>	0.20	-	0.20
チップング	m <sup>2</sup>	0.20	-	0.20
コンクリート取壊し	m <sup>3</sup>	0.01	-	0.01
舗装版取壊し	m	-	-	-



IP. 12~NO. 27			
工事名	R8阿土 橋港海岸(橋東地区) 阿南・橋 防滞堤工事		
路線名等	橋港海岸(橋東地区)		
工事箇所	阿南市橋町東中浜		
図面名	横断面		
縮尺	1:100	図面番号	4 / 6
会社名			
事業者名	徳島県阿南県土整備事務所		

# 横断面 S=1:100

**NO. 28**  
GH=4.521  
FH=4.600



名称	単位	数量		
		陸上	陸上期待	合計
床掘	m <sup>2</sup>	-	-	-
埋戻し	m <sup>3</sup>	-	-	-
足場工	掛m <sup>2</sup>	4.7	-	4.7
コンクリート	m <sup>3</sup>	0.02	-	0.02
型枠	m <sup>2</sup>	0.20	-	0.20
チップング	m <sup>2</sup>	0.20	-	0.20
コンクリート取壊し	m <sup>2</sup>	0.01	-	0.01
舗装版取壊し	m	-	-	-

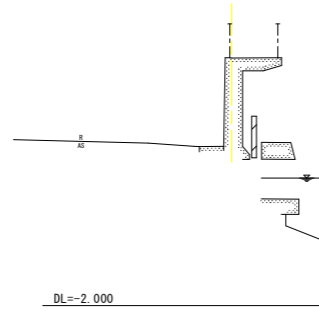
▽H.H.W.L +4.400

▽H.W.L +1.800

▽M.L.W.L +0.450

▽L.W.L ±0.000

**NO. 29**  
GH=4.558  
FH=



名称	単位	数量		
		陸上	陸上期待	合計
床掘	m <sup>2</sup>	-	-	-
埋戻し	m <sup>3</sup>	-	-	-
足場工	掛m <sup>2</sup>	-	-	-
コンクリート	m <sup>3</sup>	-	-	-
型枠	m <sup>2</sup>	-	-	-
チップング	m <sup>2</sup>	-	-	-
コンクリート取壊し	m <sup>2</sup>	-	-	-
舗装版取壊し	m	-	-	-

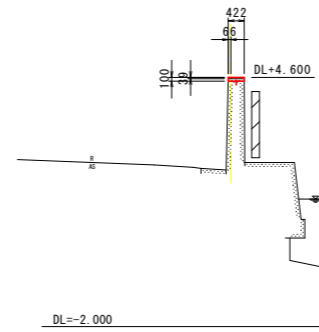
▽H.H.W.L +4.400

▽H.W.L +1.800

▽M.L.W.L +0.450

▽L.W.L ±0.000

**NO. 30**  
GH=4.561  
FH=4.600



名称	単位	数量		
		陸上	陸上期待	合計
床掘	m <sup>2</sup>	-	-	-
埋戻し	m <sup>3</sup>	-	-	-
足場工	掛m <sup>2</sup>	-	-	-
コンクリート	m <sup>3</sup>	-	-	-
型枠	m <sup>2</sup>	-	-	-
チップング	m <sup>2</sup>	-	-	-
コンクリート取壊し	m <sup>2</sup>	-	-	-
舗装版取壊し	m	-	-	-

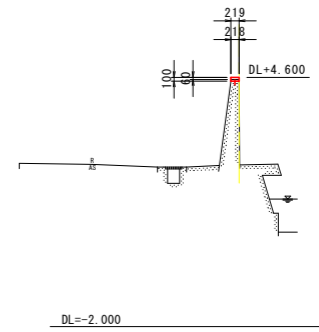
▽H.H.W.L +4.400

▽H.W.L +1.800

▽M.L.W.L +0.450

▽L.W.L ±0.000

**NO. 31**  
GH=4.540  
FH=4.600



名称	単位	数量		
		陸上	陸上期待	合計
床掘	m <sup>2</sup>	-	-	-
埋戻し	m <sup>3</sup>	-	-	-
足場工	掛m <sup>2</sup>	4.7	-	4.7
コンクリート	m <sup>3</sup>	0.02	-	0.02
型枠	m <sup>2</sup>	0.20	-	0.20
チップング	m <sup>2</sup>	0.22	-	0.22
コンクリート取壊し	m <sup>2</sup>	0.01	-	0.01
舗装版取壊し	m	-	-	-

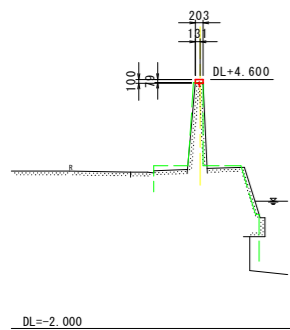
▽H.H.W.L +4.400

▽H.W.L +1.800

▽M.L.W.L +0.450

▽L.W.L ±0.000

**NO. 27+10.00**  
GH=4.521  
FH=4.600



名称	単位	数量		
		陸上	陸上期待	合計
床掘	m <sup>2</sup>	-	-	-
埋戻し	m <sup>3</sup>	-	-	-
足場工	掛m <sup>2</sup>	4.7	-	4.7
コンクリート	m <sup>3</sup>	0.02	-	0.02
型枠	m <sup>2</sup>	0.20	-	0.20
チップング	m <sup>2</sup>	0.20	-	0.20
コンクリート取壊し	m <sup>2</sup>	0.01	-	0.01
舗装版取壊し	m	-	-	-

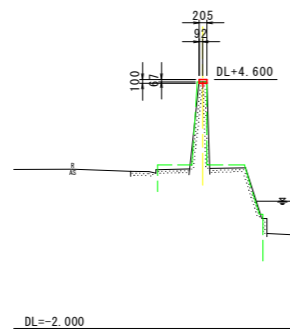
▽H.H.W.L +4.400

▽H.W.L +1.800

▽M.L.W.L +0.450

▽L.W.L ±0.000

**NO. 28+10.00**  
GH=4.533  
FH=4.600



名称	単位	数量		
		陸上	陸上期待	合計
床掘	m <sup>2</sup>	-	-	-
埋戻し	m <sup>3</sup>	-	-	-
足場工	掛m <sup>2</sup>	4.7	-	4.7
コンクリート	m <sup>3</sup>	0.02	-	0.02
型枠	m <sup>2</sup>	0.20	-	0.20
チップング	m <sup>2</sup>	0.21	-	0.21
コンクリート取壊し	m <sup>2</sup>	0.01	-	0.01
舗装版取壊し	m	-	-	-

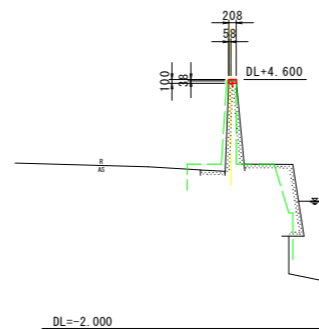
▽H.H.W.L +4.400

▽H.W.L +1.800

▽M.L.W.L +0.450

▽L.W.L ±0.000

**NO. 29+10.00**  
GH=4.562  
FH=4.600



名称	単位	数量		
		陸上	陸上期待	合計
床掘	m <sup>2</sup>	-	-	-
埋戻し	m <sup>3</sup>	-	-	-
足場工	掛m <sup>2</sup>	4.7	-	4.7
コンクリート	m <sup>3</sup>	0.02	-	0.02
型枠	m <sup>2</sup>	0.20	-	0.20
チップング	m <sup>2</sup>	0.21	-	0.21
コンクリート取壊し	m <sup>2</sup>	0.01	-	0.01
舗装版取壊し	m	-	-	-

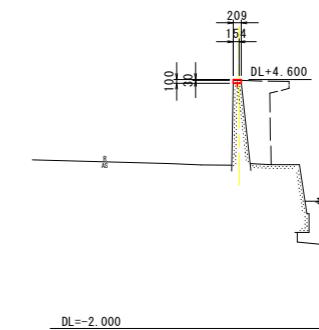
▽H.H.W.L +4.400

▽H.W.L +1.800

▽M.L.W.L +0.450

▽L.W.L ±0.000

**NO. 30+13.70**  
GH=4.570  
FH=4.600



名称	単位	数量		
		陸上	陸上期待	合計
床掘	m <sup>2</sup>	-	-	-
埋戻し	m <sup>3</sup>	-	-	-
足場工	掛m <sup>2</sup>	4.5	-	4.5
コンクリート	m <sup>3</sup>	0.02	-	0.02
型枠	m <sup>2</sup>	0.20	-	0.20
チップング	m <sup>2</sup>	0.21	-	0.21
コンクリート取壊し	m <sup>2</sup>	0.01	-	0.01
舗装版取壊し	m	-	-	-

▽H.H.W.L +4.400

▽H.W.L +1.800

▽M.L.W.L +0.450

▽L.W.L ±0.000

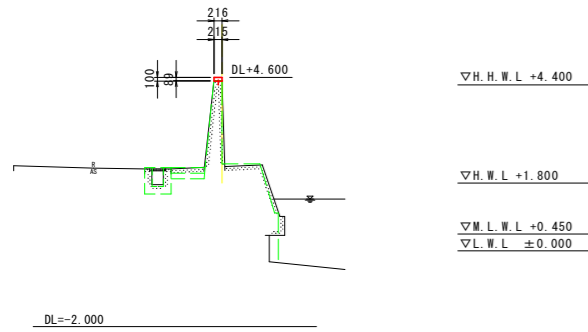
NO. 27+10.00~NO. 31

工事名	R8阿土 橋港海岸(橋東地区) 阿南・橋 防波堤工事		
路線名等	橋港海岸(橋東地区)		
工事箇所	阿南市橋町東中浜		
図面名	横断面		
縮尺	1:100	図面番号	5 / 6
会社名			
事業者名	徳島県阿南県土整備事務所		

# 横断面 S=1:100

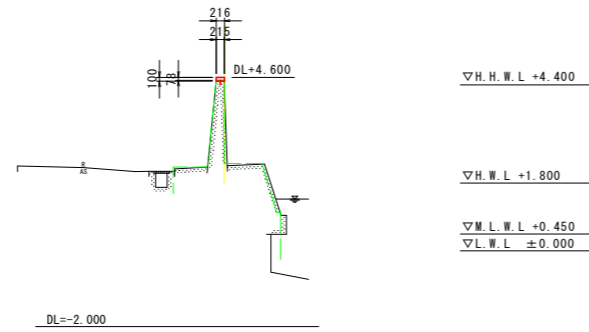
**NO. 32**  
GH=4.511  
FH=4.600

名称	単位	数量		
		陸上	陸上滞待	合計
床掘	m <sup>2</sup>	-	-	-
埋戻し	m <sup>2</sup>	-	-	-
足場工	掛m <sup>2</sup>	4.7	-	4.7
コンクリート	m <sup>2</sup>	0.02	-	0.02
型枠	m <sup>2</sup>	0.20	-	0.20
チップング	m <sup>2</sup>	0.22	-	0.22
コンクリート取壊し	m <sup>2</sup>	0.00	-	0.00
舗装版取壊し	m	-	-	-



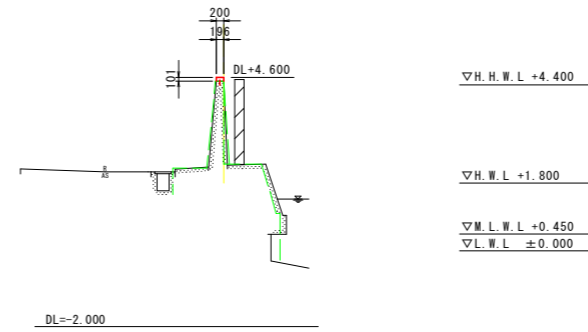
**NO. 33**  
GH=4.522  
FH=4.600

名称	単位	数量		
		陸上	陸上滞待	合計
床掘	m <sup>2</sup>	-	-	-
埋戻し	m <sup>2</sup>	-	-	-
足場工	掛m <sup>2</sup>	4.7	-	4.7
コンクリート	m <sup>2</sup>	0.02	-	0.02
型枠	m <sup>2</sup>	0.20	-	0.20
チップング	m <sup>2</sup>	0.22	-	0.22
コンクリート取壊し	m <sup>2</sup>	0.01	-	0.01
舗装版取壊し	m	-	-	-



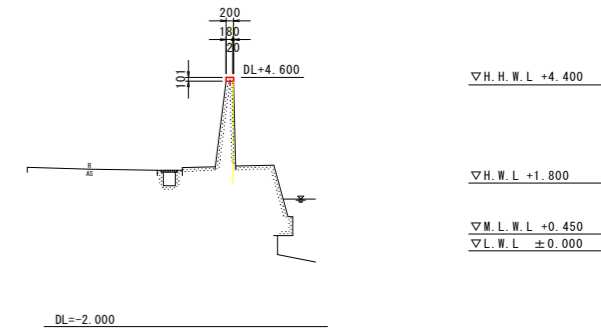
**NO. 34**  
GH=4.499  
FH=4.600

名称	単位	数量		
		陸上	陸上滞待	合計
床掘	m <sup>2</sup>	-	-	-
埋戻し	m <sup>2</sup>	-	-	-
足場工	掛m <sup>2</sup>	4.7	-	4.7
コンクリート	m <sup>2</sup>	0.02	-	0.02
型枠	m <sup>2</sup>	0.20	-	0.20
チップング	m <sup>2</sup>	0.20	-	0.20
コンクリート取壊し	m <sup>2</sup>	-	-	-
舗装版取壊し	m	-	-	-



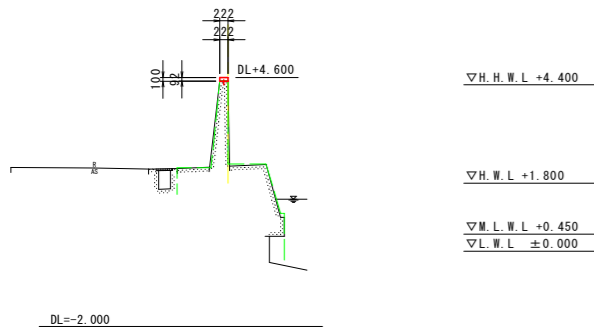
**NO. 35**  
GH=4.499  
FH=4.600

名称	単位	数量		
		陸上	陸上滞待	合計
床掘	m <sup>2</sup>	-	-	-
埋戻し	m <sup>2</sup>	-	-	-
足場工	掛m <sup>2</sup>	4.7	-	4.7
コンクリート	m <sup>2</sup>	0.02	-	0.02
型枠	m <sup>2</sup>	0.20	-	0.20
チップング	m <sup>2</sup>	0.20	-	0.20
コンクリート取壊し	m <sup>2</sup>	-	-	-
舗装版取壊し	m	-	-	-



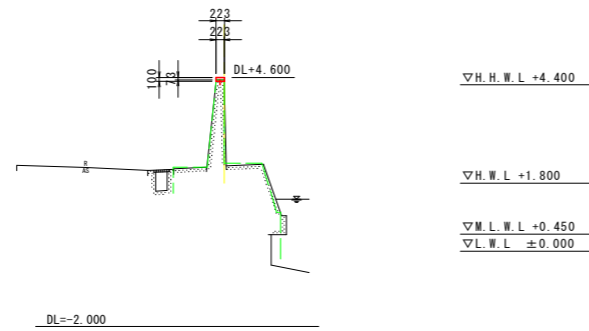
**NO. 31+10.00**  
GH=4.508  
FH=4.600

名称	単位	数量		
		陸上	陸上滞待	合計
床掘	m <sup>2</sup>	-	-	-
埋戻し	m <sup>2</sup>	-	-	-
足場工	掛m <sup>2</sup>	4.7	-	4.7
コンクリート	m <sup>2</sup>	0.02	-	0.02
型枠	m <sup>2</sup>	0.20	-	0.20
チップング	m <sup>2</sup>	0.22	-	0.22
コンクリート取壊し	m <sup>2</sup>	0.00	-	0.00
舗装版取壊し	m	-	-	-



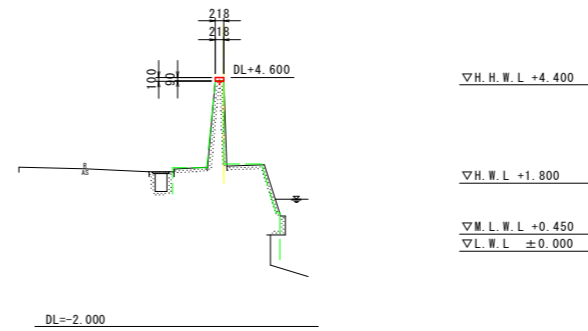
**NO. 32+10.00**  
GH=4.527  
FH=4.600

名称	単位	数量		
		陸上	陸上滞待	合計
床掘	m <sup>2</sup>	-	-	-
埋戻し	m <sup>2</sup>	-	-	-
足場工	掛m <sup>2</sup>	4.7	-	4.7
コンクリート	m <sup>2</sup>	0.02	-	0.02
型枠	m <sup>2</sup>	0.20	-	0.20
チップング	m <sup>2</sup>	0.22	-	0.22
コンクリート取壊し	m <sup>2</sup>	0.01	-	0.01
舗装版取壊し	m	-	-	-



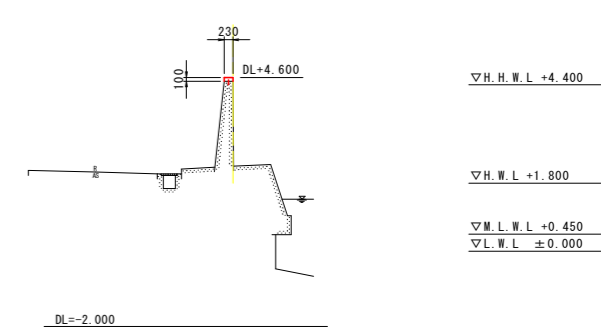
**NO. 33+10.00**  
GH=4.510  
FH=4.600

名称	単位	数量		
		陸上	陸上滞待	合計
床掘	m <sup>2</sup>	-	-	-
埋戻し	m <sup>2</sup>	-	-	-
足場工	掛m <sup>2</sup>	4.7	-	4.7
コンクリート	m <sup>2</sup>	0.02	-	0.02
型枠	m <sup>2</sup>	0.20	-	0.20
チップング	m <sup>2</sup>	0.22	-	0.22
コンクリート取壊し	m <sup>2</sup>	0.00	-	0.00
舗装版取壊し	m	-	-	-



**NO. 34+10.00**  
GH=4.500  
FH=4.600

名称	単位	数量		
		陸上	陸上滞待	合計
床掘	m <sup>2</sup>	-	-	-
埋戻し	m <sup>2</sup>	-	-	-
足場工	掛m <sup>2</sup>	4.7	-	4.7
コンクリート	m <sup>2</sup>	0.02	-	0.02
型枠	m <sup>2</sup>	0.20	-	0.20
チップング	m <sup>2</sup>	0.23	-	0.23
コンクリート取壊し	m <sup>2</sup>	-	-	-
舗装版取壊し	m	-	-	-



NO. 31+10.00~NO. 35

工事名	R8阿土 橋港海岸(橋東地区) 阿南・橋 防滞堤工事		
路線名等	橋港海岸(橋東地区)		
工事箇所	阿南市橋町東中浜		
図面名	横断面		
縮尺	1:100	図面番号	6 / 6
会社名			
事業者名	徳島県阿南県土整備事務所		